

MET trasformatore di isolamento monofase

P: 500VA IN: 220/380/440/500/530VAC +/- 20VAC

Trasformatore safety monofase
500 VA
Classe di isolamento T 60/B
Altre tensioni secondo disponibilità

[Link al prodotto](#)

Immagine

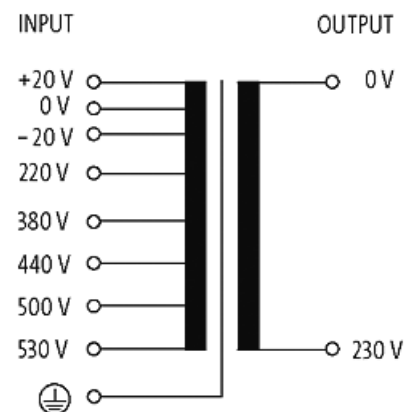
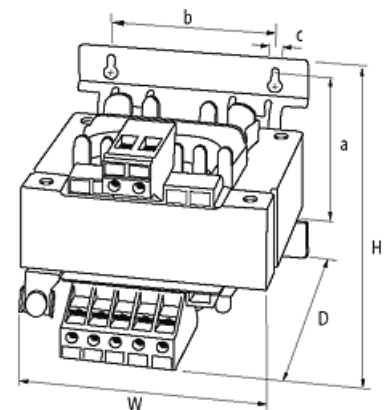


Immagine rappresentativa

Certificazioni



Dati generali

Norme	EN 61558-1, EN 61558-2-4, EN 62041 category 0
Test tensione d'isolamento	6.3 kV (prim./sec.)
Tipo di fissaggio	Fissaggio a parete tramite asole
Dimensioni HxLxP	112x150x148 mm
Misure di fissaggio a x bxc	91x122x7 mm
Ø foratura	7x15 mm
Range temperatura	-20...+60 °C, senza condensa

Uscita

Tensione d'uscita	230 V AC
Potenza in uscita	500 VA

Ingresso

Tensione d'ingresso	220, 380, 440, 500, 530 V AC
Corrente d'ingresso	2.51 A (220 V AC); 1.05 A (530 V AC)
Picco all'accensione	40 A (220 V AC)
Corrente di cortocircuito	52 A (220 V AC)
Frequenza	50...60 Hz

dati commerciali

EAN	4048879073936
eClass	27031202
Lotto minimo ordinabile	1
Numero di tariffa doganale	85043180
paese di origine	CZ