

**Mini (7/8) 5 poli, fem. 90° con cavo**

PVC, STOOW, 5x16AWG giallo, 5m

Femmina 90°

7/8" (5 poli)

Cavo di potenza

USA

senza manicotti

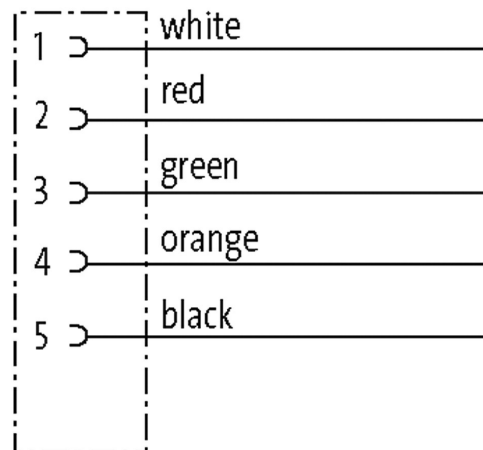
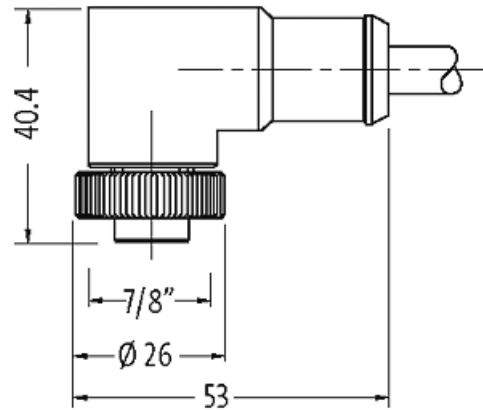
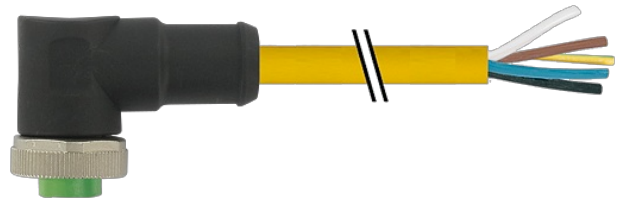
Altre lunghezze secondo disponibilità.

Custodie plastica con buona resistenza contro agenti chimici e oli

La resistenza agli agenti aggressivi deve essere testata per la singola applicazione. Ulteriori dettagli su richiesta.

[Link al prodotto](#)

Immagine



Female

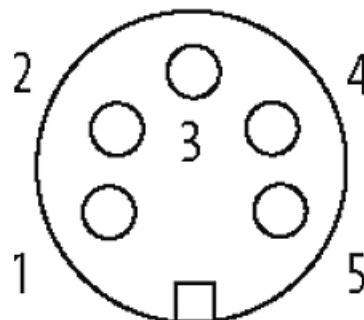


Immagine rappresentativa

**Certificazioni**



\* solo per prodotti con cavo approvato  
UL/CSA

#### Forma

Forma A5031

#### Dati tecnici

Tensione d'esercizio	max. 600 V AC/DC
Picco di tensione nominale	4.0 kV
Corrente d'esercizio per contatto	max. 9 A
N. di poli	5
Indicatore LED	no
Bloccaggio connettore	Filettatura 7/8" (coppia di serraggio 1.5 Nm) autobloccante
Pressacavo	7/8" (SW24)
Grado di protezione	IP68 a connettore inserito e bloccato (EN 60529)
Materiale dispositivo bloccaggio	Pressofuso di zinco, nichelato opaco
Materiale	PUR

#### Dati generali

Tipo di fissaggio	inserito, bloccato
Grado di inquinamento	3
Range temperatura	-25...+80 °C, a seconda della qualità del cavo

#### Cavi

Numero del cavo	UBD
N°/diametro del filo	5x 1.5 mm <sup>2</sup>
Struttura (conduttore)	circa 3.1 mm
Isolamento del filo	PVC (ne, ar, ve, ro, bi)
Colore	giallo
Materiale (rivestimento)	PVC (UL/CSA)
Ø esterno	12.7 mm ±5%
raggio di curvatura (fisso)	10x Ø esterno
Raggio di curvatura (mobile)	15x Ø esterno
Range temperatura (fissa)	-50...+105 °C
Range temperatura (mobile)	-20...+90 °C

#### dati commerciali

EAN	4048879644341
eClass	27279218
Lotto minimo ordinabile	1
Numero di tariffa doganale	85444290
paese di origine	DE