

Exact8 4xM8 4 poli

mas. M12 12 poli

4 vie, 4 poli

M12 (12 poli)

Fissaggio frontale o laterale

Custodie plastica con buona resistenza contro agenti chimici e oli

La resistenza agli agenti aggressivi deve essere testata per la singola applicazione. Ulteriori dettagli su richiesta.

[Link al prodotto](#)

Immagine

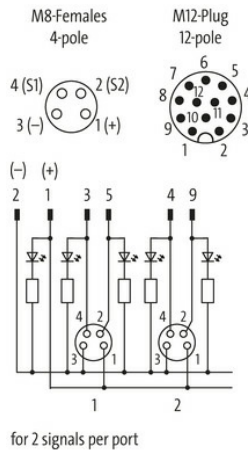
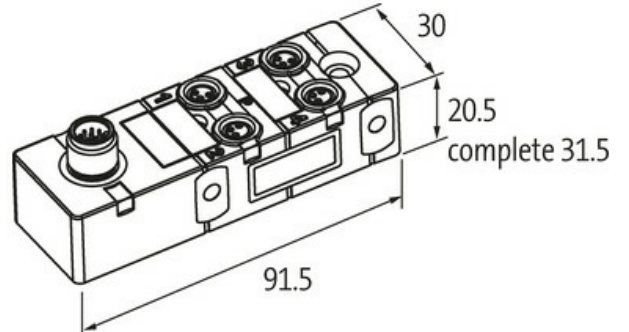
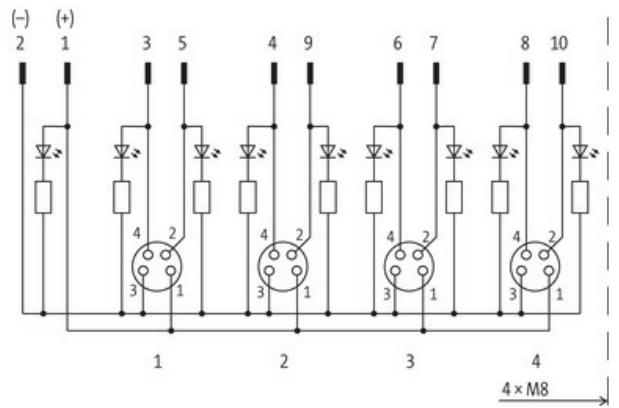
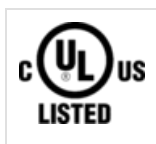


Immagine rappresentativa

Certificazioni

Le informazioni contenute nel presente prospetto sono state redatte con la massima cura. Murrelektronik non è responsabile delle variazioni apportate ai prodotti o alle informazioni in esso contenute. 06/21

Murrelektronik S.r.l. | Parco Tecnologico ENERGY PARK, Building 03, Via Energy Park 6 | 20871 Vimercate (MB) | Tel. +39 039 6872611 | Fax | shop@murrelektronik.it | shop.murrelektronik.it



Ulteriori informazioni

Tecnologie bus

Dati tecnici

Tensione d'esercizio	24 V DC
Corrente d'esercizio per contatto	max. 1.5 A
Grado di protezione	IP67 a connettore inserito e bloccato (EN 60529)
Custodia	Plastica, antifiamma

Dati generali

Range temperatura	-20...+70 °C, a seconda della qualità del cavo
-------------------	--

Disposizione contatti

PIN 1	(+)
PIN 2	(NC)/(S2)
PIN 3	(-)
PIN 4	(NO)/(S1)
LED (verde): Power / LED (giallo): (S1) / LED (bianco): segnale (S2)	

dati commerciali

EAN	4048879056090
eClass	27279219
Lotto minimo ordinabile	1.000
Numero di tariffa doganale	85369010
paese di origine	DE