

## repeater per Profibus DP

fino a 12 Mbit/s, IP67

Repeater PROFIBUS DP + PROFIsafe

2 segmenti

Grado di protezione IP67

Cavi di connessione sull'online shop nella sezione "Tecnica di connessione".

Custodia pressofusa.

### [Link al prodotto](#)

#### Immagine

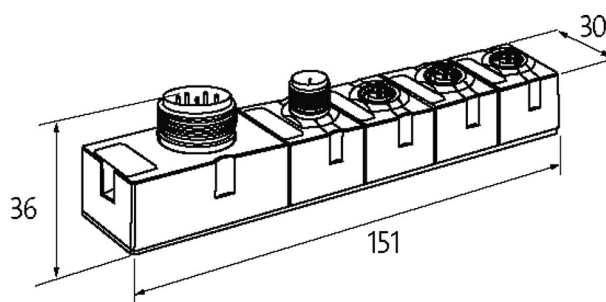
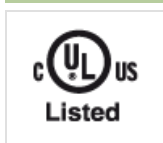


Immagine rappresentativa

#### Certificazioni



#### Dati tecnici

Tensione d'esercizio	24 V DC (EN 61131-2)
Alimentazione modulo	via PIN 4 alimentazione sensore (7/8" power)
Corrente assorbita	circa 80 mA
Velocità di trasmissione	max. 12 Mbit/s

#### Dati generali

Grado di protezione	IP67
Tipo di fissaggio	Fissaggio a vite con 2 fori
Range temperatura	0...+55 °C (temp. di stoccaggio -20...+75 °C)
Dimensioni H×L×P	151×30×34.5 mm

#### Diagnostica

Stato comunicazione	tramite LED
---------------------	-------------

#### dati commerciali

EAN	4048879047845
eClass	27242690
Lotto minimo ordinabile	1
Numero di tariffa doganale	85176200
paese di origine	DE